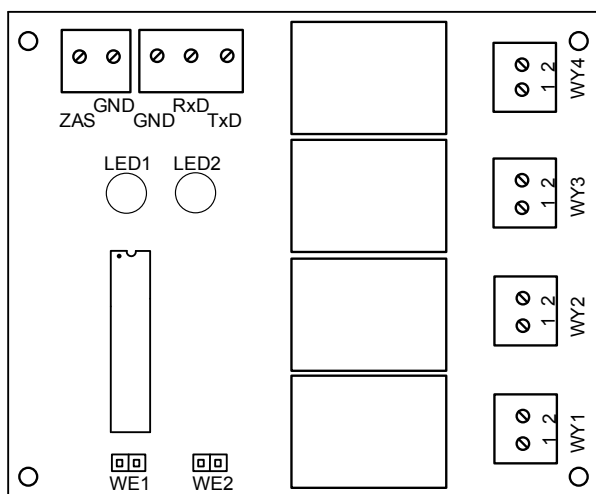


Instrukcja podłączenia

Ekspander SE10 jest urządzeniem uzupełniającym system kontroli dostępu. Ekspander współpracuje z kontrolerami SK20, SK26, rejestratorami SR100, SR110, pozwala rozszerzyć ich możliwości w zakresie wyjść sygnałów zewnętrznych.

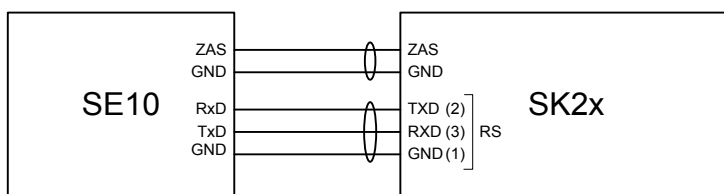
Dane techniczne:

- wyjścia przekaźnikowe: 4
- zasilanie: 12 ...14 VDC
- maksymalny pobór prądu: max. 100mA
- zakres temp. pracy: 0 ... +50 °C
- wymiary płytki: 70×80 mm, maksymalna wysokość: 30mm



Element	Opis	Ograniczenia
ZAS	Zasilanie urządzenia (+)	12-14 VDC 100mA
GND	Masa zasilania (-)	
RxD	Interfejs RS-232 odbiór	linia TTL max. 5V
TxD	Interfejs RS-232 nadawanie	linia TTL max. 5V
LED1	sygnalizacja odbierania danych przez SE10	
LED2	sygnalizacja wysyłania danych przez SE10	
WY1 WY2 WY3 WY4	Wyjścia przekaźników	1: NO (normalnie otwarty) 2: COM (wspólny) Obciążalność: 10A / 240VAC 15A / 24VDC
WE1 WE2	Zworki konfiguracyjne	

Zalecany sposób połączenia ekspandera ze współpracującym kontrolerem lub rejestratorem:

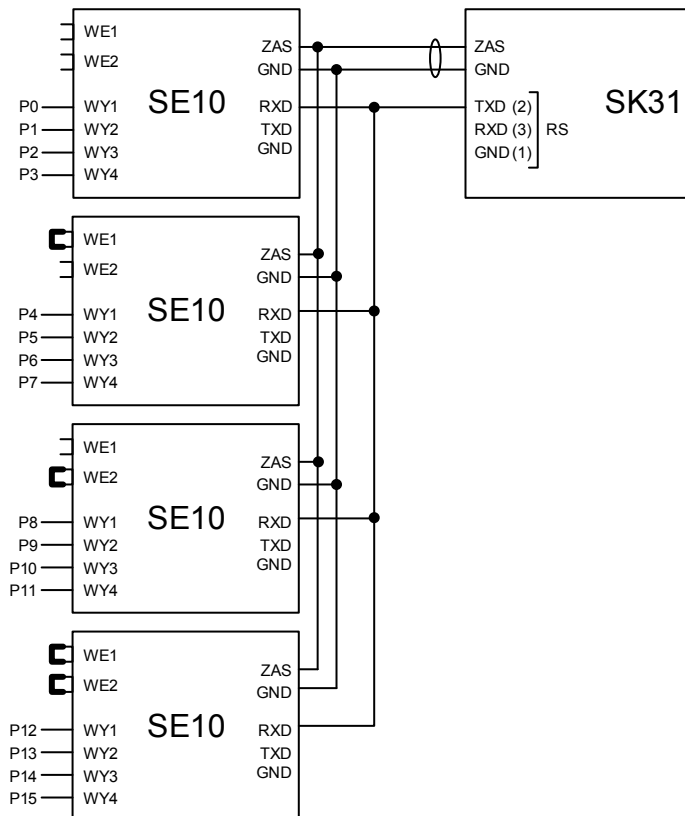


Funkcja	Wyjście	Sposób działania przekaźnika
Sygnalizacja losowego odrzucenia uprawnionego identyfikatora	WY1	Impuls o konfigurowanym czasie trwania dla bramki 1.
	WY2	Impuls o konfigurowanym czasie trwania dla bramki 2.
	WY3	Nie aktywne
	WY4	
Sygnalizacja alarmu	WY1	Impuls 5s. Każde wystąpienie alarmu przedłuża czas trwania o kolejne 5s
	WY2	
	WY3	
	WY4	
Sterowanie przekaźnikami gdy otwarty przekaźnik bramki Tylko z SK31	WY1	Kontroler można skonfigurować tak, by każdemu identyfikatorowi przypisać które przekaźniki mają się otworzyć gdy zostanie on zbliżony i będzie miał uprawnienia do otwarcia bramki. Czas otwarcia jest taki sam jak dla przekaźnika bramki na kontrolerze. Można podłączyć do czterech SE10 uzyskując sterowanie 16 przekaźnikami.
	WY2	
	WY3	
	WY4	

Podłączenie kilku ekspanderów do jednego kontrolera dla funkcji „sterowania przekaźnikami gdy otwarty przekaźnik bramki”. Ta funkcjonalność jest obsługiwana tylko przez kontrolery SK31.

Kolejne ekspandery są rozróżniane (przez kontroler) dzięki odpowiedniej konfiguracji zwerek zakładanych na WE1 i WE2.

Rysunek przedstawia sposób łączenia i konfiguracji do czterech SE10 oraz określenie kolejności przekaźników.



Producent: PPUH Skalmex Sp. z o.o.
 ul. Boczkowska 7, Skalmierzyce
 63-460 Nowe Skalmierzyce
www.skalmex.com.pl

Tytuł: Ekspander SE10. Instrukcja podłączenia
 Wersja wydania: 0103

© SKALMEX 2015 Wszystkie prawa zastrzeżone